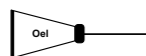
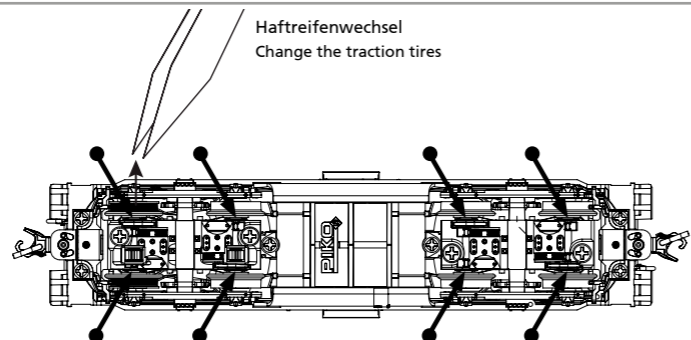


PIKO Art.-Nr.:
 #56301 Lok-Öl (50 ml)
 #56300 Lok-Öler mit Feinddosierung
 #56301 Loco-Oil
 #56300 Precision engine oiler w fine dosage



Ölen Sie bei häufigem Fahrbetrieb die Achslager mit einem Tropfen harz- und säurefreiem Nähmaschinenöl!
 Wir empfehlen, die Lok ca. 25 min je Fahrtrichtung ohne Belastung einlaufen zu lassen, damit das Modell einen optimalen Rundlauf und eine gute Zugkraft erhält. Bitte beachten Sie, daß der einwandfreie Lauf des Modells nur auf sauberen Schienen gewährleistet ist.

If used frequently, oil the wheelsets with a drop of non-resinous, acid-free sewing machine oil! In order to achieve the best possible running and traction properties, it is advisable to run the locomotive in for 25 minutes forwards and 25 minutes in reverse without load. Clean rails are essential for good performance.



Bedienungsanleitung Diesellokomotive BR 65-DE-19-A_N

Instructions for use: diesel locomotive
 Manuel d'utilisation pour locomotive diesel
 Gebruiksaanwijzing locomotief

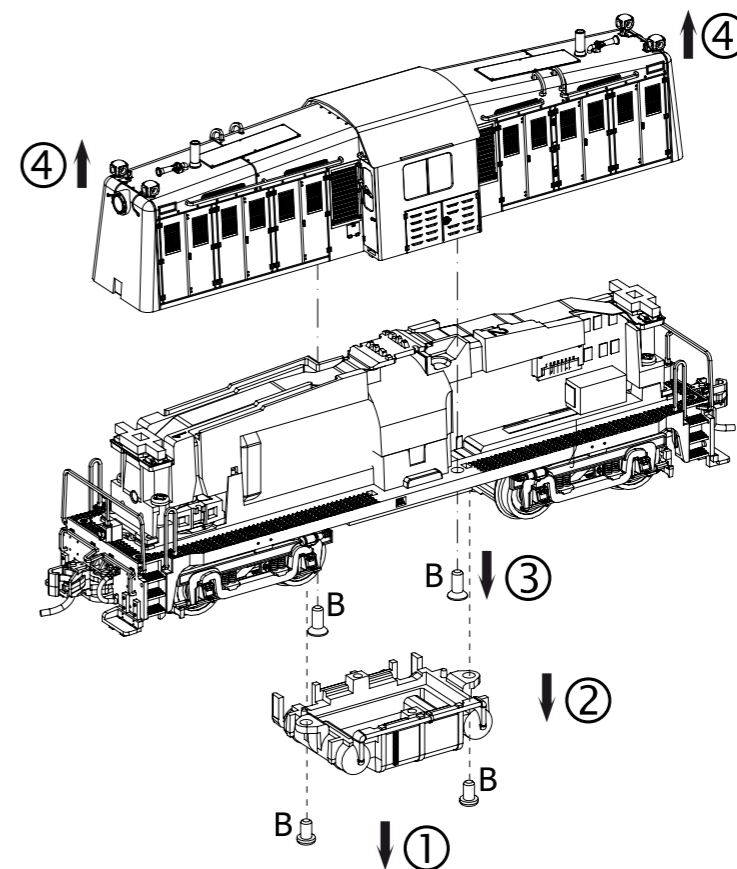


Wichtige Informationen sind in der Verpackung und in der Anleitung enthalten.
 Bitte bewahren Sie diese auf.

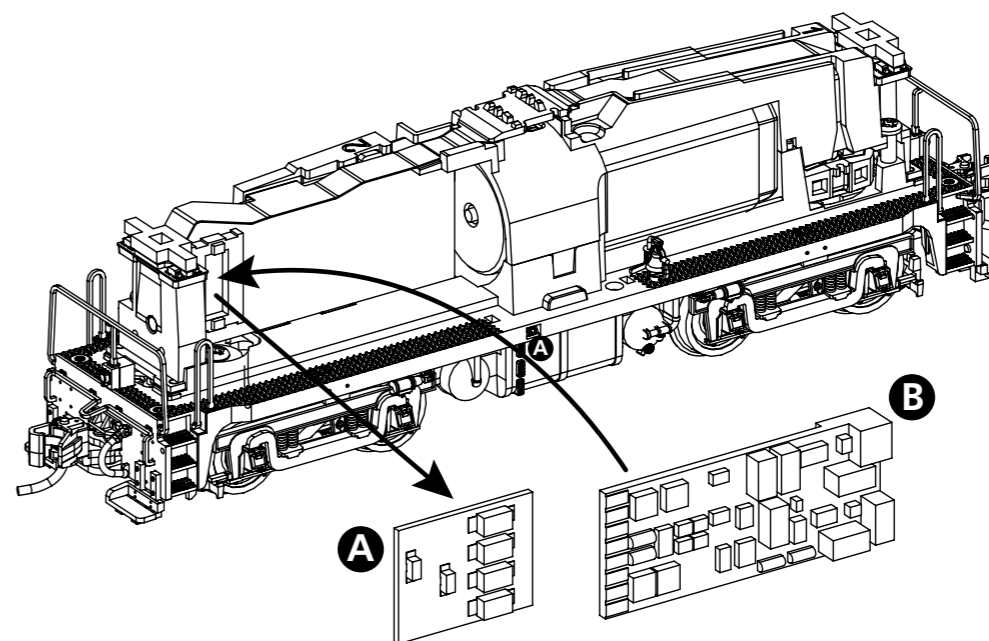
Next18

40802 Gleichstrom DC 0-12 V

Gehäusedemontage:
 Body disassembly
 Démontage de la caisse
 Demontage behuizing



Decodereinbau:
 Installing Decoder / Installation du décodeur / Inbouw decoder



A Bitte Brückenstecker aufbewahren!
 Please save the DC Bridge!
 Conservez l'interface digitale!
 De brugstekker s.v.p. bewaren!

B # 46502 PSD XP 5.1 Next18
 Nicht enthalten!
 Not included!
 Non inclus!
 Niet inbegrepen!

Für Modelle mit PIKO SmartDecoder gilt: Bitte beachten Sie die beiliegende Information zum Decoder Firmware-Update.

For models with PIKO SmartDecoder: Please note the enclosed information about the decoder firmware update.

Im Falle einer Reklamation des Artikels füllen Sie bitte den Reklamationschein unter www.piko-shop.de/de/widerruf aus und legen ihn dem reklamierten Produkt bei.

In case of a complaint about the item, please fill in the complaint form, which you can find at www.piko-shop.de/en/widerruf, and enclose it with the complained item.

D Hinweis:
 Sicherheitshinweise in weiteren Sprachen finden Sie unter: www.piko-shop.de

GB Please note:
 Safety instructions in other languages, please see: www.piko-shop.de

F Conseil:
 Des consignes de sécurité dans d'autres langues peuvent être trouvées sur: www.piko-shop.de

NL Attentie:
 Veiligheidsinstructies in andere talen zijn te vinden op: www.piko-shop.de

IT Nota:
 Le istruzioni di sicurezza in altre lingue sono disponibili su: www.piko-shop.de

E Aviso:
 Las instrucciones de seguridad en otros idiomas se pueden encontrar en: www.piko-shop.de

PL Uwaga:
 Wskazówki bezpieczeństwa w innych językach są dostępne pod adresem: www.piko-shop.de

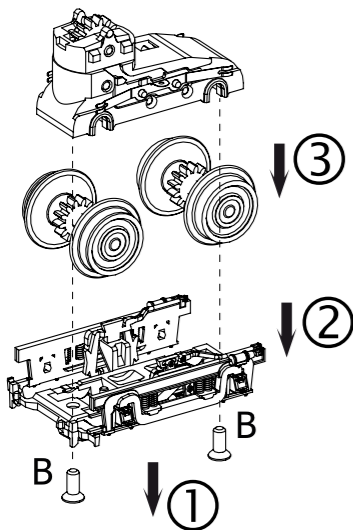
RU Намак:
 Инструкции по безопасности на других языках можно найти на: www.piko-shop.de

CN 提示:
 如需其他语言的安全须知请访问: www.piko-shop.de

CZ Upozornění:
 Bezpečnostní pokyny v jiných jazycích naleznete na adrese: www.piko-shop.de



Achsendemontage:
Axle disassembly
Démontage de l'essieu
Assdemontage

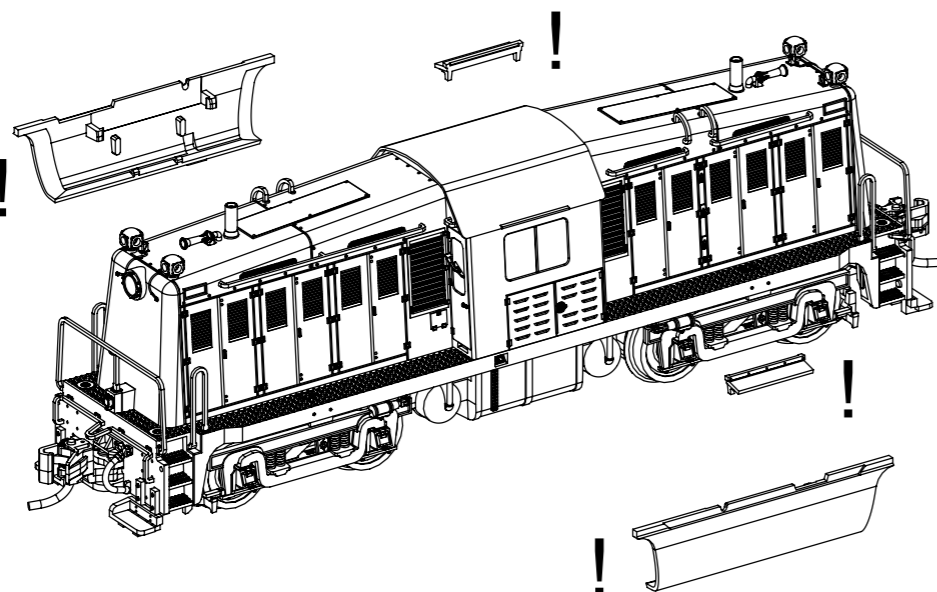


zu verwendende Schraubendrehertypen /
Types of screwdrivers to use /
Types de tournevis à utiliser /
Soorten schroevendraaiers om te gebruiken

B = PH00

Zurüstbauteile: Tank & Sonneschutz

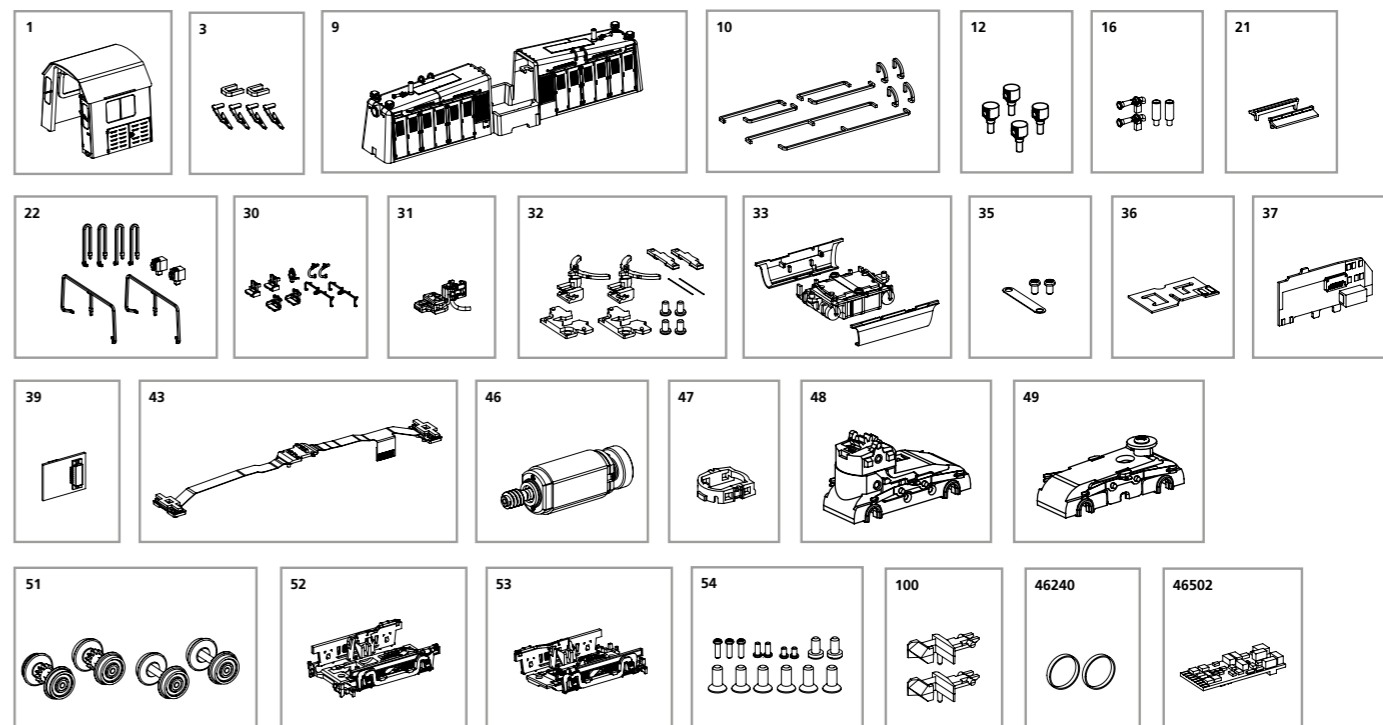
Extensions: tank & sunshade
Détailage: réservoir et pare-soleil
Losse onderdelen: tank & zonnekap



ERSATZTEILE DIESELLOKOMOTIVE BR 65-DE-19-A_N

Spare parts • Pièces détachées • Reserveonderdelen

Bei Ersatzteilanforderung bitte immer die vollständige Ersatzteil-Nr. angeben • Please order the wanted spare part with the complete spare part item number.



Bezeichnung / Description	ET-Nr. / spare part N°	PG*
Führerhaus komplett / Driver cab complete	40802-01	12
Haltegriff, Wischer / Handle, windshield wiper	40802-03	10
Motorhaube, komplett / Engine cowling, complete	40802-09	14
Griffe / Handles	40802-10	11
Lampen (4 Stück) / Lamps (set of 4)	40802-12	8
Hupe, Schlot / Horn, chimney	40802-16	7
Sonnenschutz (2 Stück) / Sunshade (2 pieces)	40802-21	7
Rangiergeländer mit Steckdose / Shunting railings w socket	40802-22	11
Stufen, Glocke, Entriegelung / Steps, bell, unlocking	40802-30	9
Kauenkupplung / Masticatory coupling	40802-31	10
Kupplung / Coupling	40800-32	8
Tank / Tank	40802-33	9
Klammer Lautsprecher / Loudspeaker clip	40800-35	8
Lautsprecher Leiterplatte / Loudspeaker circuit board	40800-36	8
Hauptplatine / Main board	40802-37	14
Brückenstecker / Strapping plug	40802-39	8
Beleuchtungsplatine / Light board	40802-43	13
Motor komplett / Motor complete	40800-46	14
Abdeckung Getriebe / Gear box cover	40800-47	6
Getriebe vorne komplett / Gear box front complete	40800-48	11

Bezeichnung / Description	ET-Nr. / spare part N°	PG*
Getriebe hinten komplett / Gear box rear complete	40800-49	9
Radsatz (4 Stück) / Wheelset (4 pcs.)	40802-51	12
Drehgestell vorne komplett / Bogie front complete	40800-52	8
Drehgestell hinten komplett / Bogie rear complete	40800-53	8
Schrauben (15-tlg.) / Set of screws (15 pcs.)	40800-54	7
Kupplung (2 Stück) / Coupling (2 pcs.)	40350-100	6
ET aus unserem Standard-Programm / Spare parts standard range		
Haftreifen (10 Stck.) / Friction tyres (set of 10)	46240	
PIKO SmartDecoder XP 5.1 Next18 / PIKO SmartDecoder XP 5.1 Next18	46502	

*Preisgruppe *price category